

Link do produktu: <http://katalog.elfon.com.pl/zaczep-r4-rewersyjny-p-265.html>

Zaczep R4 rewersyjny

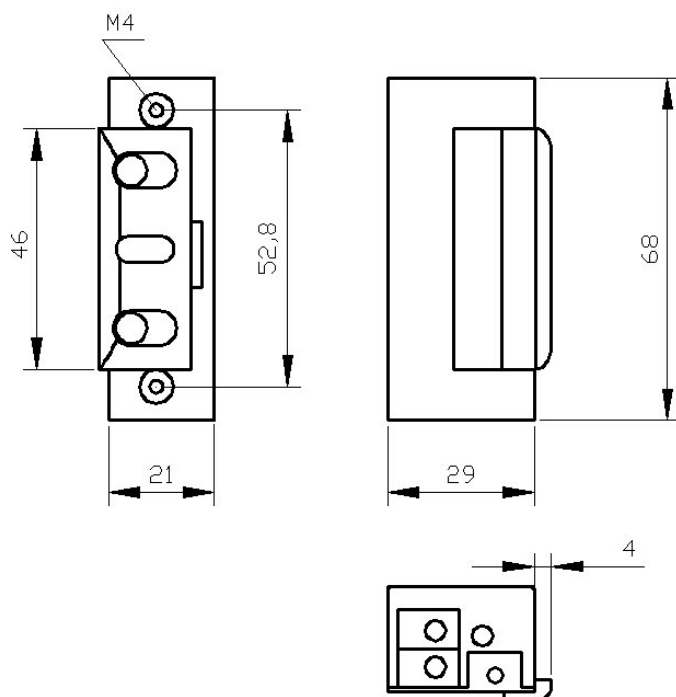


Opis produktu

Elektrozaczep R4 rewersyjny

Zaczep przeznaczony do zdalnego otwierania drzwi i furtek, lewych i prawych oraz dwuskrzydłowych. Może pracować z dowolnym domofonem, posiada bardzo małe wymiary i jest symetryczna co pozwoli na instalację w wykrzywionej futrynie lub spaczonych drzwiach. Jest to wersja rewersyjna działająca na odwrót. Domyślnie zamek jest otwarty, po podaniu napięcia zamyka się. Przy zasileniu prądem stałym (DC) pracuje bezgłośnie, przy zmiennym (AC) nieprzerwanie brzęczy. Wykonany z materiałów odpornych na korozję, więc może być montowany na zewnątrz jeśli będzie chroniony przed zalaniem oraz zamalowaniem.

Schemat wymiarów



Specyfikacja

Wymiary zewnętrzne obudowy	21mm x 29mm x 68mm
Masa	0,16 kg
Dopuszczalny nacisk drzwi podczas zwalniania zapadki	30N (3 kg)
Dopuszczalne obciążenie drzwi na zaczep	3000N (3000 kg)
Napięcie znamionowe U	11 ± 1V
Dopuszczalny czas nieprzerwanej pracy	Nieograniczony
Zapadka	Regulowana w zakresie 3mm
Pobór prądu zmiennego (12V AC)	270mA
Pobór prądu zmiennego (12V DC)	300mA